

Futura S Dual

Futura S Dual to kocioł żeliwny, wodny, stojący, jednofunkcyjny. Urządzenie wyposażone jest w automatyczny system podawania paliwa za zamocowany w stalowej podstawie.

PALIWO

Do kotłów Futura S Dual przy pracy z podajnikiem zalecany jest: węgiel kamienny o rozmiarze ziaren węgla 8-25 mm.

W przypadku palenia na rusztach

Kocioł grzewczy powinien być opalany węglem kamiennym - orzech 1 (20 - 40 mm).

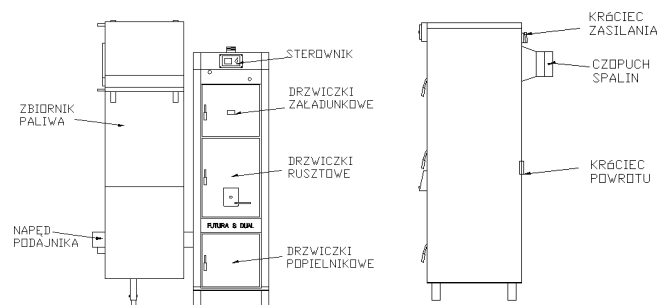
Zastępczo można zastosować następujące paliwa (obniżona wydajność i krótsze odstępy między konserwacją): węgiel kamienny – orzech 2 (10 – 20 mm) lub grudy (40 - 100 mm), drewno, sprasowane drewno.

TABELA DANYCH TECHNICZNYCH

Model kotła			Futura S Dual 25	Futura S Dual 35
moc kotła	Węgiel kamienny granulacji 8-25mm	kW	8-24	12-32
Moc kotła na węglu		kW	29	34,9
Sprawność na palniku		%	82-85%	
Sprawność na rusztach		%	Do 81,7%	
pojemność wodna		dm ³	40,9	45,6
ciśnienie dopuszczalne		bar	4	
min. temp. zasilania		°C	60	
max. temp. zasilania		°C	90	
min. temp. powrotu		°C	60	
temperatura spalin przy mocy		°C	140-220	160-240
temperatura spalin przy mocy		°C	100-130	100-150
Klasa na palniku retortowym			III	III
podciśnienie kominowe		Pa	20	20
zalecana min. minimalna		m	8	8
zalecany przekrój komina		cm ²	400	400
Poj. komory ładunkowej		dm ³	52	65
poj. kosza zasypowego		dm ³	220	220
zużycie paliwa/stało palność przy	Węgiel kam.	kg/h	4,07 kg/h	6,19
	Węgiel kam.	kg/h	4.4	6,7
	Drewno na	kg/h	7,1/min2h	10,67/min2h
pobór mocy		kW	0,27	0,27



BUDOWA KOTŁA



PALNIKI



seryjnie montowany palnik ze stalowym układem nawęglania i żeliwnym paleniskiem

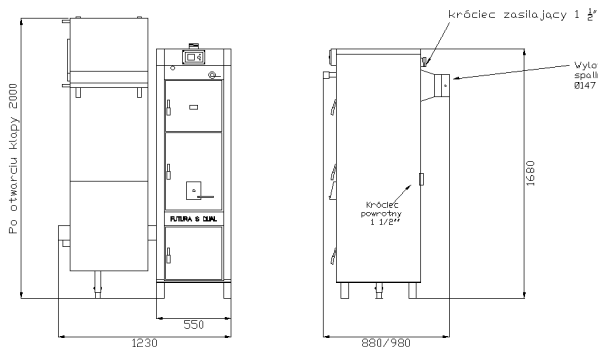


Opcjonalnie w modelu 25 kW montowany jest palnik z żeliwnym układem nawęglania i paleniskiem.

ZALETY KOTŁA

- Automatyczny proces spalania
- Wysokiej jakości podzespoły
- Możliwość rozbudowy automatyki
- Nieskomplikowany montaż
- Żeliwny wymiennik

WYMIARY KOTŁA



AUTOMATYKA

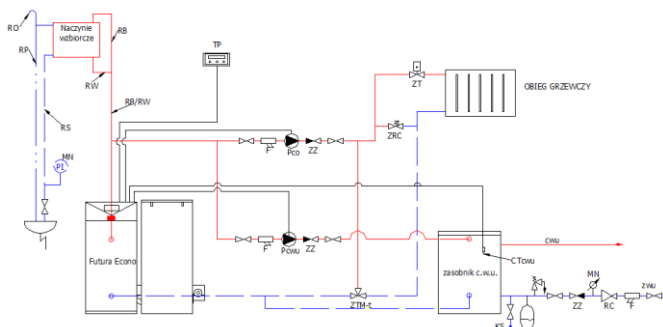


Seryjnie regulator Ecomax 250R. Obsługujący pompę c.o. pompę c.w.u, Współpracuje z termostatem pokojowym.



Opcjonalnie regulator pogody Ecomax 800R Obsługujący pompę c.o. pompę c.w.u, mieszacz i pompę mieszacza. Współpracuje z termostatem pokojowym.

Poglądowy schemat instalacji c.o. i c.w.u z termostatem 3-drogowym



Poglądowy schemat instalacji c.o. z zaworem 4-drogowym

